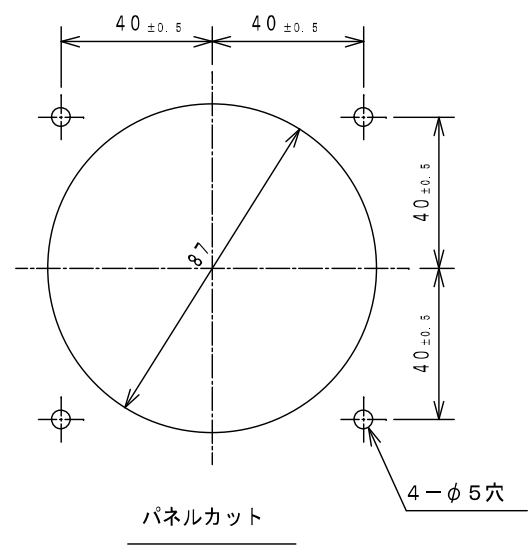


30 A を超え 50 A 以下の交流電流計のターミナル部



注1. ランプターミナルはランプ付計器のみ付くものとします。

注2. 感度調整用抵抗器は□Gf-85V形に限り付きます。

(□ : D, S, C)

Gf-85

角形半埋込形計器 外形図

MS-2081 A